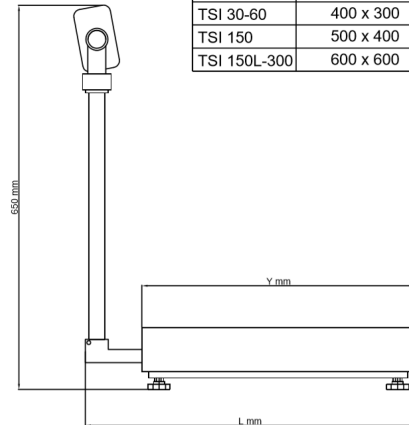
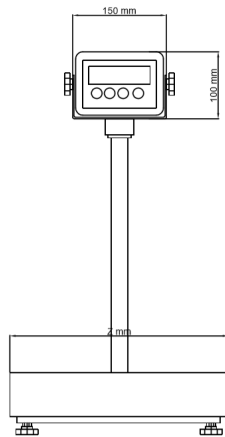


PLATEFORME TOUT INOX

TSI


La plateforme TSI est conçue pour une utilisation en environnement difficile. Elle est idéale pour toutes les applications en milieux humides ou poussiéreux.



Modèle	Plateau Y x Z	L
TSI 30-60	400 x 300	510
TSI 150	500 x 400	610
TSI 150L-300	600 x 600	710

EQUIPEMENTS STANDARDS

- Brut, tare, net
- Ecran à leds rouges
- Clavier étanche à 4 touches
- Entièrement en inox
- Alimentation batterie et secteur
- Auto Off
- Vis de calage pour le transport

FICHE TECHNIQUE

Fonctions	Brut / Tare / Net
Affichage	Leds 23 mm
Structure	Tout inox
IP	67
Alimentation	Secteur
Batterie	Interne rechargeable
Calibration	Externe
Temp. D'utilisation	0° C à 40 ° C

Référence	Portée kg	Précision g	Plateau mm
TSI-30	30	5	300 x 400
TSI-60	60	10	
TSI-150	150	20	500 x 400
TSI-150-L	150	20	
TSI-300	300	50	600 x 600