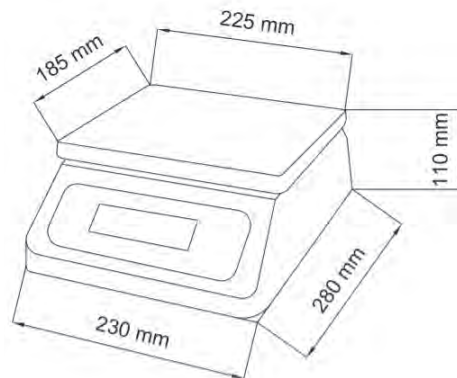


BALANCE INOX ÉTANCHE

TXI

Balance compacte entièrement en acier inoxydable avec affichage à leds rouges. Son indice de protection IP 67 la protège contre les poussières, les projections d'eau et lui permet de travailler dans des environnements humides.



EQUIPEMENTS STANDARDS

- Brut/Tare/Net
- Double écran LED
- Tout inox
- Batterie interne rechargeable
- Auto-Off sur batterie
- 4 pieds réglables
- Alimentation intégrée
- Minimum de pesée :
TXI-6 : 10 g
TXI-15 : 20 g
TXI-30 : 50 g

FICHE TECHNIQUE

Fonctions	Brut/Tare/Net
Affichage	Leds 23 mm
Structure	Inox
IP	67
Alimentation	Secteur intégré
Batterie	Interne rechargeable
Autonomie	80 heures
Temp. D'utilisation	0° C à 40 ° C

Référence	Portée kg	Précision g	Plateau mm
TXI-6	6	0,5	230 x 190
TXI-15	15	1	230 x 190
TXI-30	30	2	230 x 190

► N° Tél. : 01 64 70 34 47

www.creative-balance.fr